

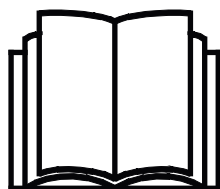
AVANT®

Manuale dell'operatore



Spaccalegna 650

Numero prodotto A443168



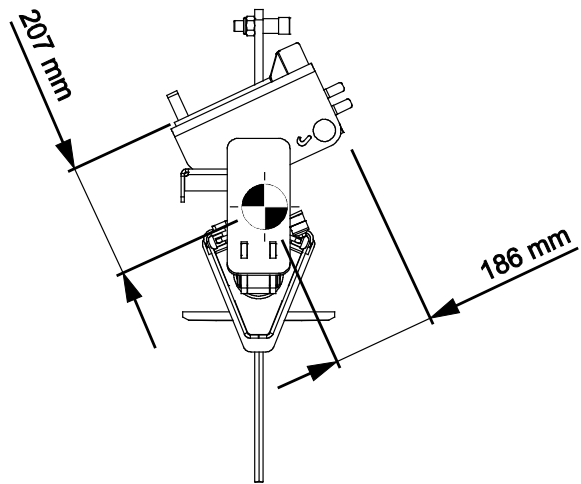
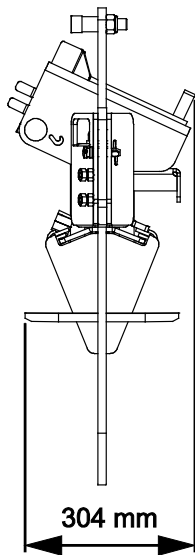
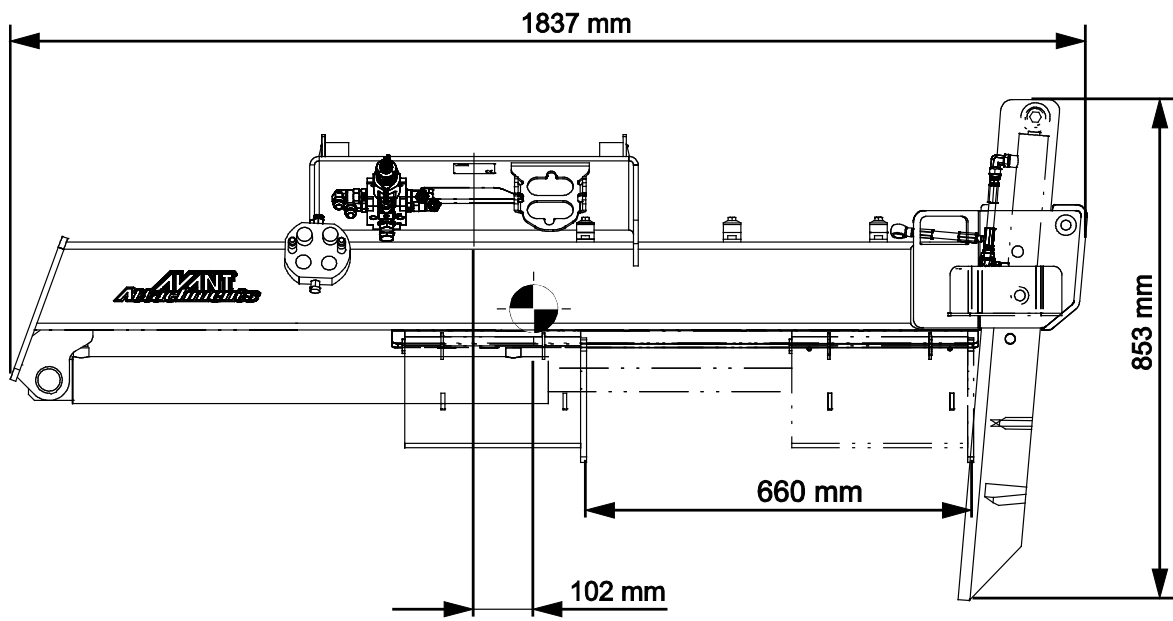
Leggere attentamente questo manuale prima di utilizzare l'attrezzatura e seguire tutte le istruzioni.

Conservare il presente manuale per futura consultazione.

Manufacturer:

AVANT®
AVANT TECNO OY
e-mail: sales@avanttecno.com

Ylötie I
33470 YLÖJÄRVI
FINLAND
Tel. +358 3 347 8800
Fax +358 3 348 5511



SOMMARIO

1. PREFERAZIONE	4
Simboli di avvertenza utilizzati nel presente manuale	5
2. SCOPO D'IMPIEGO PREVISTO:	6
3. ISTRUZIONI DI SICUREZZA PER L'USO DELL'ACCESSORIO	7
3.1 Procedura di arresto in sicurezza	9
3.2 Equipaggiamenti di protezione personale.....	10
4. SPECIFICHE TECNICHE	11
4.1 Etichette di sicurezza e componenti principali dell'accessorio	12
5. COLLEGAMENTO DELL'ACCESSORIO	14
5.1 Collegamento e scollegamento dei tubi flessibili idraulici.....	16
6. INSTALLAZIONE DELLA REGOLAZIONE IDRAULICA DELLA LAMA	18
6.1 Requisiti di qualificazione per i lavori di installazione:	18
6.2 Avvertenze di sicurezza per gruppi idraulici.....	19
6.3 Serraggio raccordi idraulici.....	20
6.4 Installazione della regolazione idraulica della lama	22
6.4.1 Regolazione idraulica della lama - Componenti principali	22
6.5 Collegamento elettrico	24
6.5.1 Per collegare il cablaggio elettrico dell'accessorio alla pala caricatrice.....	24
7. ISTRUZIONI D'USO	26
7.1 Distanza di sicurezza.....	27
7.2 Controlli prima dell'uso	28
7.2.1 Qualificazione dell'operatore.....	28
7.3 Esercizio	29
7.3.1 Utilizzo dello spaccalegna	29
7.3.2 Regolazione dell'altezza della lama.....	31
7.4 Posizione di trasporto	32
7.5 Lavoro su terreni sconnessi	32
7.6 Stoccaggio dell'accessorio.....	33
8. MANUTENZIONE E ASSISTENZA	34
8.1 Ispezione dei componenti idraulici	34
8.2 Ispezione delle strutture metalliche	35
8.3 Pulitura dell'accessorio	35
8.4 Lubrificazione	35
8.4.1 Pattini di scorrimento.....	35
8.5 Cuneo spaccalegna	36
8.5.1 Manutenzione del cuneo spaccalegna.....	36
8.6 Smaltimento a fine vita	36
9. TERMINI DI GARANZIA	37

I. Prefazione

Avant Tecno Oy desidera ringraziarvi per aver acquistato questo accessorio per la vostra pala caricatrice Avant. È stata progettata e realizzata sulla base di anni di esperienza nello sviluppo e nella fabbricazione di prodotti. Familiarizzandovi con il presente manuale e seguendo le istruzioni, potrete verificare la vostra sicurezza e garantire un funzionamento affidabile e una lunga durata dell'attrezzatura. Leggete attentamente le istruzioni prima di iniziare a utilizzare l'attrezzatura o di eseguire la manutenzione.

Lo scopo del presente Manuale è quello di aiutarvi a:

- utilizzare l'attrezzatura in modo sicuro ed efficiente
- osservare e prevenire eventuali situazioni pericolose
- mantenere intatta l'attrezzatura garantendole una lunga durata di servizio

Con queste istruzioni, anche un utente inesperto può utilizzare l'accessorio e la pala caricatrice in sicurezza. Il manuale contiene importanti istruzioni anche per gli operatori esperti AVANT. Assicurarsi che tutti coloro che utilizzano la pala caricatrice abbiano ricevuto una formazione adeguata e si siano familiarizzati con il manuale della pala caricatrice, ogni accessorio utilizzato e tutte le istruzioni di sicurezza prima di utilizzare l'accessorio. È vietato l'uso dell'attrezzatura per scopi diversi da quelli descritti nel presente manuale. Tenete a portata di mano questo manuale per tutta la vita utile dell'attrezzatura. Se vendete o trasferite l'attrezzatura, assicuratevi di consegnare questo manuale al nuovo proprietario. Se il manuale viene smarrito o danneggiato, potete richiederne uno nuovo al rivenditore Avant o al produttore.

Oltre alle avvertenze di sicurezza contenute nel presente Manuale dell'operatore, occorre osservare tutte le norme di sicurezza sul lavoro, le leggi locali e le altre norme relative all'uso dell'attrezzatura. In particolare devono essere osservate le norme relative all'utilizzo dell'attrezzatura sulle strade pubbliche. Contattare il proprio rivenditore Avant per ulteriori informazioni sulle disposizioni locali prima di utilizzare la pala caricatrice sulle strade pubbliche.

Contattare il proprio rivenditore AVANT di zona per qualsiasi domanda, assistenza o ricambio o per qualsiasi problema che possa verificarsi durante l'esercizio della macchina.

Il presente manuale è una traduzione delle istruzioni originali in inglese. A causa del continuo sviluppo del prodotto, alcuni dettagli illustrati in questo manuale potrebbero differire dall'attrezzatura effettiva. Le immagini possono anche rappresentare equipaggiamenti opzionali o funzioni che non sono attualmente disponibili. Ci riserviamo il diritto di modificare il contenuto del manuale senza preavviso. Copyright © 2022 Avant Tecno Oy. Tutti i diritti riservati.

Simboli di avvertenza utilizzati nel presente manuale

Sono utilizzati i seguenti simboli di avvertenza nel presente manuale: Indicano fattori che devono essere considerati per ridurre il rischio di lesioni personali o danni materiali:



AVVERTENZA SIMBOLO DI ALLERTA DI SICUREZZA

Questo simbolo sta a indicare: **“Attenzione, siate vigili! È in gioco la vostra sicurezza.”**

Leggere attentamente il messaggio che segue, avverte di un pericolo immediato che potrebbe causare gravi lesioni personali.

Il simbolo di allerta di sicurezza, di per sé e con il messaggio di sicurezza correlato, sta a indicare importanti messaggi di sicurezza in tutto il manuale. Viene utilizzato per richiamare l'attenzione sulle istruzioni che riguardano la sicurezza personale o altrui. Quando si vede questo simbolo, prestare attenzione, è in gioco la propria sicurezza, leggere attentamente il messaggio che segue e informare gli altri operatori.

PERICOLO

Questo termine indica una situazione pericolosa che, se non evitata, provoca la morte o lesioni gravi.

AVVERTENZA

Questo termine indica una condizione potenzialmente pericolosa che se non evitata potrebbe provocare gravi ferite o addirittura la morte.

ATTENZIONE

Questo termine viene utilizzato quando, in caso di inosservanza delle istruzioni, si possono verificare lesioni di lieve entità.

AVVISO

Questo termine sta a indicare informazioni sul corretto funzionamento e manutenzione dell'attrezzatura.

La mancata osservanza delle istruzioni allegate al simbolo può causare guasti all'attrezzatura o altri danni materiali.

2. Scopo d'impiego previsto:

Lo Spaccalegna 650 AVANT è un accessorio adatto all'uso con le minipale compatte AVANT illustrate alla Tabella 1. L'accessorio è destinato ad essere usato per spaccare legna da ardere, specialmente i tronchi di grandi dimensioni. Lo Spaccalegna 650 è destinato ad essere usato da una persona alla volta direttamente dal sedile dell'operatore.

La spaccatura è azionata da un cilindro idraulico che preme il legno contro il cuneo spaccalegna. Lo spaccalegna restituisce il cilindro dopo che il legno è stato spaccato. L'altezza del cuneo spaccalegna è regolabile in modo da spaccare il legno a metà invece che in quarti. La regolazione idraulica A443834, così come la lama a 6 vie A443782 per i tronchi più grandi sono disponibili come opzioni.

Lo Spaccalegna 650 non è progettato per alcun uso diverso da quello specificato nel presente manuale e non deve essere utilizzato per scopi diversi da quelli previsti.

L'accessorio è stato progettato in modo da richiedere la minor manutenzione possibile. L'operatore può eseguire regolari operazioni di manutenzione. Tutti i lavori di riparazione non possono essere eseguiti dall'operatore mentre gli interventi di riparazione e manutenzione più impegnativi devono essere affidati a tecnici qualificati. Tutti gli interventi di manutenzione devono essere eseguiti con l'ausilio di adeguati dispositivi di sicurezza. I pezzi di ricambio devono essere identici alle specifiche originali, che possono essere garantite utilizzando solo pezzi di ricambio originali. Potrebbe essere disponibile un catalogo ricambi separato, consultare il proprio rivenditore Avant.

Leggere attentamente le istruzioni per l'uso e la manutenzione contenute nel manuale. Contattate il vostro rivenditore AVANT se avete ulteriori domande sul funzionamento o sulla manutenzione dell'attrezzatura, o se necessitate di pezzi di ricambio o servizi di manutenzione.

Tabella 1 - Spaccalegna 650 - Compatibilità con pale cariatrici Avant

Avant	220 <small>serie 2</small>	313S	419	R20	525LPG	630	735	850 860i	e5 e6	
	225	320S	420	423	R28	R35	745			
	225LPG	320S+	520	523	528	635	640			750
					530	645i	640			755i
						650i	760i			
A438282	-	(•)	•	•	•	•	•	•	•	

Si consiglia di utilizzare l'accessorio solo con le pale cariatrici contrassegnate con • alla Tabella 1. Utilizzando modelli contrassegnati con (•), è possibile che non si raggiungano le massime prestazioni. Possono rendersi necessari anche contrappesi aggiuntivi. Quanto alla compatibilità con un modello non riportato nella tabella, contattare il proprio rivenditore Avant.

3. Istruzioni di sicurezza per l'uso dell'accessorio

Tenere presente che la sicurezza è il risultato di diversi fattori. La combinazione pala caricatrice-accessorio è particolarmente potente e un utilizzo o una manutenzione impropri o non corretti possono causare gravi lesioni personali o danni materiali. Per questo motivo, tutti gli operatori devono familiarizzarsi con un utilizzo corretto e con i manuali dell'operatore sia della pala caricatrice che dell'accessorio prima di metterlo in funzione. Non utilizzare l'accessorio se non avete acquisito completamente dimestichezza con il suo funzionamento e i relativi pericoli.



PERICOLO

L'uso improprio, sconsiderato o l'utilizzo di un accessorio in cattive condizioni possono causare gravi lesioni. Familiarizzatevi con i comandi della pala caricatrice, la corretta procedura di accoppiamento e il modo corretto per azionare l'accessorio in un'area sicura. Studiate soprattutto come fermare l'attrezzatura in modo sicuro. Leggete attentamente tutte le precauzioni di sicurezza.

Leggete attentamente tutte le istruzioni di sicurezza prima di maneggiare l'accessorio



AVVERTENZA

- Quando si collega un accessorio alla pala caricatrice, **assicurarsi che i perni di bloccaggio della piastra di attacco rapido della pala caricatrice si trovino in posizione inferiore e che abbiano bloccato l'accessorio sulla pala caricatrice.** Non sollevare né spostare un accessorio non bloccato.
- Questo accessorio è stato concepito per essere utilizzato da parte di un operatore alla volta. Non lasciare che altre persone si trovino nelle vicinanze dell'area di pericolo dell'attrezzatura durante l'uso.
- Trasportare sempre l'accessorio all'altezza più bassa possibile per mantenere basso il baricentro e mantenere il braccio telescopico rientrato durante la guida.
- **Rischio di schiacciamento - Lo spaccalegna deve essere usato da un solo operatore alla volta.** Tenere sempre presente che il robusto cilindro e una lama spaccalegna affilata possono causare gravi lesioni se non vengono maneggiati correttamente. L'esercizio dello spaccalegna crea un pericolo di schiacciamento; non lasciare che altre persone si avvicinino all'accessorio quando è in uso. Mantenere una distanza di sicurezza minima di 10 metri.
- **Rischio di lesioni dovute a detriti volanti - Il robusto Spaccalegna opera con una forza elevata.** La lama spaccalegna che opera con una forza elevata può causare un pericolo di detriti volanti. Non lasciare che gli astanti si trovino a una distanza di sicurezza inferiore a 10 metri dalla macchina. Arrestare l'accessorio se altre persone varcano tale distanza di sicurezza.
- **Rischio di rovesciamento - Tenere i carichi vicini a terra durante la marcia.** Il trasporto di carichi pesanti può spostare il baricentro della pala caricatrice e indurre il ribaltamento della stessa. Trasportare sempre i carichi all'altezza più bassa e il più vicino possibile alla minipala con il braccio telescopico completamente rientrato per mantenere basso il baricentro e assicurare la massima stabilità.



- **Rischio di schiacciamento - Non sostare né lasciare che nessuno si avvicini e sosti sotto il braccio della pala o l'accessorio.** La stabilità della pala caricatrice può variare nel momento in cui si lascia il sedile del conducente, provocando il ribaltamento della macchina. Ricordare sempre che il braccio può abbassarsi inaspettatamente a causa di perdita della stabilità, guasto meccanico o se un'altra persona aziona i comandi della pala caricatrice, con conseguente rischio di schiacciamento. La pala caricatrice non è concepita per tenere un carico sollevato per lunghi periodi. Abbassare l'accessorio appoggiandolo saldamente a terra prima di lasciare il sedile del conducente e non lasciare che nessuno si avvicini e sosti sotto il braccio o l'accessorio.
- **Rischio di soffocamento - Non utilizzare mai la minipala al chiuso o in aree poco ventilate.** Assicurarsi che la ventilazione sia sufficiente quando si opera in ambienti interni. Non utilizzare la pala caricatrice in spazi chiusi indipendentemente dal tipo di motore o di carburante. I gas di scarico possono concentrarsi a livelli pericolosi.
- Assicurarsi di utilizzare solo un accessorio in buone condizioni. Verificare l'accessorio accuratamente a intervalli regolari. Non modificare l'accessorio in modo suscettibile di comprometterne la sicurezza. È vietato praticare fori sull'accessorio e sono severamente vietati la saldatura o altri ausili di fissaggio di ganci o altri oggetti sull'accessorio.
- Mantenere l'articolazione della pala caricatrice in posizione diritta durante la movimentazione di carichi pesanti. Durante la rotazione dell'articolazione, la pala caricatrice può inclinarsi in avanti.
- Assicurarsi che la superficie possa sopportare il carico totale. Rispettare anche le corrette impostazioni della pressione degli pneumatici.
- Spegnere la pala caricatrice e posizionare l'accessorio in una posizione sicura come mostrato nella procedura di arresto in sicurezza prima di qualsiasi pulizia, manutenzione o regolazione.
- Utilizzare l'attrezzatura solo per lo scopo per il quale è stata concepita. Un uso diverso può creare inutili rischi per la sicurezza e danneggiare l'attrezzatura.
- Assicurarsi che la pala caricatrice sia dotata dei componenti di sicurezza necessari e che sia in buone condizioni di funzionamento. Usare la cintura di sicurezza. In presenza di pericoli specifici connessi all'area di lavoro, utilizzare dotazioni di sicurezza appropriate.
- Leggere anche le istruzioni di sicurezza e di utilizzo corretto della pala caricatrice sul manuale dell'operatore della pala caricatrice.



PERICOLO

Rischio di schiacciamento - Transitare sotto il braccio della pala o un accessorio può causare gravi lesioni o morte. Non transitare mai sotto il braccio della pala e impedire ad altri di avvicinarsi al braccio o all'accessorio sollevato. Transitare sotto un accessorio o un braccio della pala sollevato è pericoloso, in quanto il braccio può abbassarsi a causa di perdita di stabilità, guasto meccanico o quando altre persone azionano i comandi della pala caricatrice. Abbassare l'accessorio adagiandolo saldamente al terreno in posizione sicura prima di abbandonare il sedile del conducente.

Tenere presente che il braccio del caricatore può essere abbassato o inclinato anche se il motore è stato spento (pericolo di schiacciamento). La pala caricatrice non è concepita per tenere un carico sollevato per lunghi periodi. Abbassare sempre l'accessorio in una posizione sicura prima di abbandonare il sedile del conducente.



3.1 Procedura di arresto in sicurezza

Arresto in sicurezza dell'accessorio prima di avvicinarsi all'accessorio:



AVVERTENZA

Arrestare sempre l'accessorio attenendosi alla procedura di arresto in sicurezza prima di abbandonare il sedile del conducente. La procedura di arresto in sicurezza impedisce qualsiasi movimento involontario dell'accessorio. Tenere presente che il braccio caricatore può abbassarsi anche se il motore della pala caricatrice è spento. Procedura di arresto in sicurezza:

- Abbassare il braccio e l'accessorio a terra.
- Spegner il motore della pala caricatrice e bloccare il freno di stazionamento.
- Rilasciare la pressione residua dall'impianto idraulico; portare un paio di volte tutte le leve di comando idrauliche nelle loro posizioni estreme.
- Impedire l'avviamento della macchina, rimuovendo la chiave di accensione.

3.2 Equipaggiamenti di protezione personale

Ricordarsi di indossare adeguati dispositivi di protezione individuale:



- Il livello di rumore che giunge al sedile del conducente può superare 85 dB(A) in funzione del modello di pala caricatrice e di ciclo operativo. Un'esposizione prolungata al rumore elevato può causare una menomazione dell'udito. Indossare una protezione acustica mentre si lavora con la pala caricatrice.



- Indossare guanti protettivi.



- Indossare stivali antinfortunistici ogniqualvolta si lavora con la pala caricatrice.



- Indossare occhiali di sicurezza ad es. quando si maneggiano componenti idraulici.

4. Specifiche tecniche

Tabella 2 - Spaccalegna 650 - Specifiche

Numero prodotto	A443168
Lunghezza massima del tronco:	660 mm
Velocità massima della lama:	0,26 m/s
Dimensioni (L x A x P):	304 x 1837 x 853 mm
Peso:	118 kg
Temperatura minima di esercizio:	-25 °C
Forza massima di taglio:	7,6 tonnellate
Apporto consigliato di energia idraulica:	20-30 l/min, 20 MPa (200 bar)
Apporto massimo di energia idraulica:	40 l/min, 22,5 MPa (225 bar)
Pale caricatrici AVANT compatibili:	Vedi Tabella 1, Scopo d'impiego previsto
Opzioni	
Regolazione idraulica della lama	A443834
6 way blade	A443782

4.1 Etichette di sicurezza e componenti principali dell'accessorio

Di seguito sono elencate le etichette e le marcature presenti sull'attrezzatura. Devono essere visibili e leggibili sull'attrezzatura. Sostituire eventuali etichette non chiare o mancanti. Nuove etichette sono disponibili presso il rivenditore o attraverso le informazioni di contatto fornite sulla copertina.



AVVERTENZA

Assicurarsi che tutte le decalcomanie di avvertenza siano leggibili. Le etichette di avvertenza contengono importanti informazioni sulla sicurezza e aiutano a identificare e ricordare i pericoli legati all'attrezzatura. Sostituire le etichette di avvertenza danneggiate o mancanti con altre nuove.



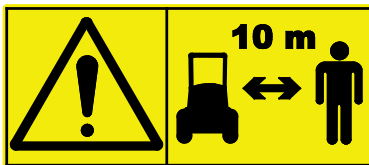
A46771

A46772

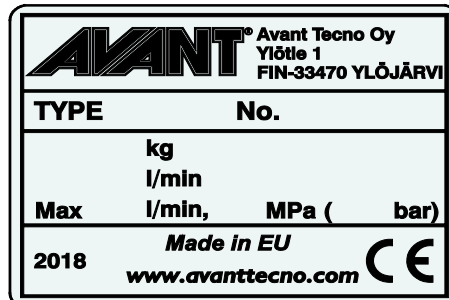
A46749

A46797

A46803



A447611



Targhetta identificativa dell'accessorio
A447207

Per applicare una nuova etichetta: Pulire a fondo la superficie per rimuovere tutto il grasso. Farlo asciugare completamente. Staccare il film protettivo dell'etichetta e premere con forza per applicare. Assicurarsi di non toccare la colla dell'etichetta.

Tabella 3 - Posizioni delle decalcomanie e dei messaggi di avvertenza

	Decalcomania	Messaggio di avvertenza
1	A46771	Pericolo di uso improprio - Leggere le istruzioni prima dell'uso.
2	A46772	Rischio di schiacciamento - Non sostare sotto un accessorio sollevato; rimanere lontani dall'attrezzatura sollevata.
3	A46803	Pericolo di schiacciamento, componenti in movimento. Tenersi lontani da componenti in movimento.
4	A46749	Pericolo di sezionamento, lame affilate e robuste. Seguire la procedura di arresto in sicurezza prima di avvicinarsi all'accessorio.
5	A46797	Pericolo di schiacciamento nell'area di sbraccio e di brandeggio dell'accessorio, tenere eventuali altre persone presenti lontane da aree pericolose.
6	A447611	Attenzione agli oggetti volanti; tenersi a una distanza di sicurezza di 10 metri dall'equipaggiamento.
7	A447207	Targhetta identificativa dell'accessorio

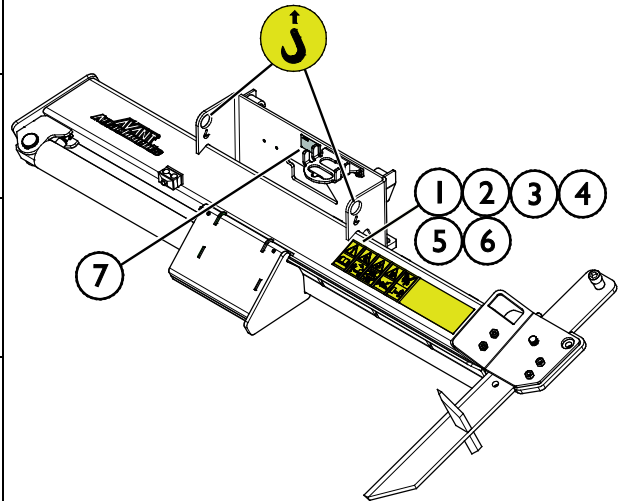
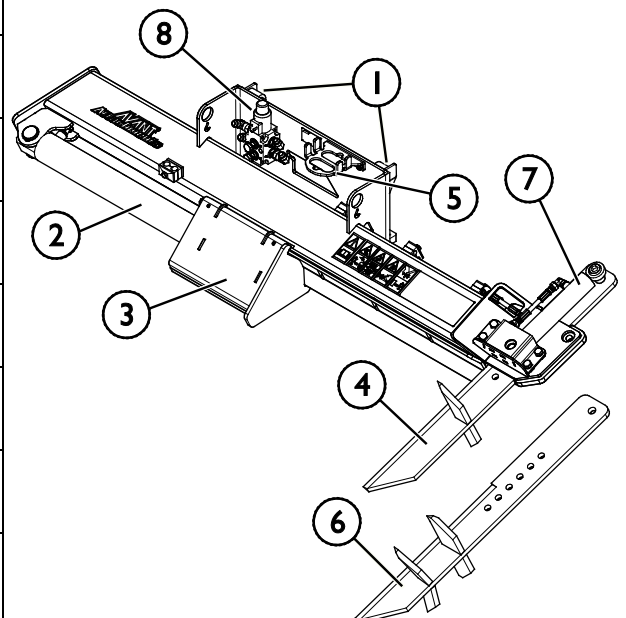


Tabella 4 - Spaccalegna 650 - Componenti principali

1	Telaio con staffe per innesti rapidi Avant
2	Cilindro spaccalegna idraulico
3	Carrello
4	Cuneo spaccalegna
5	Supporto multi connettore
6	Lama a 6 vie (optional extra)
7	Regolazione idraulica della lama (optional extra)
8	Valvola selettiva per la regolazione idraulica della lama (Optional extra)



5. Collegamento dell'accessorio

Il fissaggio dell'accessorio alla minipala è agevole e rapido, ma deve essere eseguito con cautela. L'accessorio va fissato al braccio della minipala utilizzando la piastra di attacco rapido sul braccio della minipala e l'elemento corrispondente sull'accessorio.

Se l'accessorio non è fissato alla minipala, potrebbe cadere dalla minipala e ingenerare una situazione pericolosa. Non guidare mai la minipala e non sollevare mai il braccio della pala se l'accessorio non è stato completamente bloccato. Per prevenire situazioni pericolose, seguire sempre la procedura di accoppiamento illustrata di seguito. Ricordare anche le avvertenze di sicurezza riportate in questo manuale.



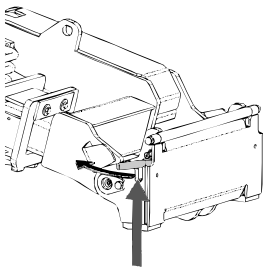
AVVERTENZA

Rischio di schiacciamento - Assicurarsi che un accessorio sbloccato non si sposti o si rovesci. Non sostare nell'area fra l'accessorio e la pala caricatrice. Montare l'accessorio solo su una superficie a livello.

Non spostare né sollevare mai un accessorio che non è stato bloccato.

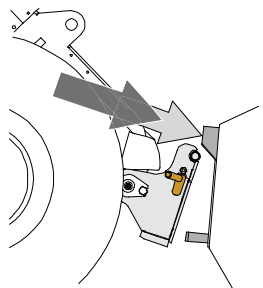
Sistema di innesti rapidi Avant:

Passaggio 1:



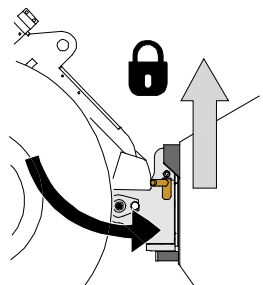
- Sollevare i perni di bloccaggio della piastra di attacco rapido della minipala, e ruotarli all'indietro nella fessura in modo che siano bloccati nella posizione superiore.
- Se la minipala è dotata di un sistema idraulico di bloccaggio dell'accessorio, consultare le istruzioni supplementari sull'uso del sistema di bloccaggio nel manuale dell'operatore della minipala.
- Assicurarsi che i tubi flessibili idraulici siano posizionati in modo che non restino impigliati tra la piastra di attacco della minipala e l'accessorio e che non vengano schiacciati o sfregati contro spigoli vivi.

Passaggio 2:



- Ruotare la piastra di attacco rapido idraulicamente fino a raggiungere una posizione obliquamente in avanti.
- Guidare la minipala fino a giungere sull'accessorio. Se la minipala è dotata di braccio telescopico, è possibile utilizzarlo per raggiungere le staffe di attacco dell'accessorio.
- Allineare i perni superiori della piastra di attacco rapido della minipala in modo che si trovino sotto le corrispondenti staffe dell'accessorio.

Passaggio 3:



- Sollevare leggermente il braccio – tirare all'indietro la leva di comando del braccio per sollevare di poco l'accessorio da terra.
- Ruotare la leva di comando del braccio a sinistra in modo da ruotare la parte inferiore della piastra di attacco rapido della minipala sull'accessorio.
- Bloccare i perni di bloccaggio manualmente o bloccare il bloccaggio idraulico.
- **Verificare sempre il bloccaggio dei due perni di bloccaggio.**



AVVERTENZA

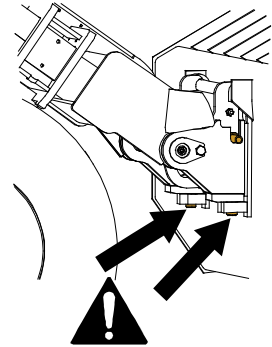
Rischio di schiacciamento - Evitare il ribaltamento dell'accessorio. Un'inclinazione o un sollevamento eccessivi di un accessorio sbloccato aumentano il rischio di ribaltamento dell'accessorio. Non utilizzare il bloccaggio automatico dei perni di bloccaggio quando l'accessorio viene sollevato di oltre un metro da terra. Se i perni di bloccaggio non ritornano nella posizione normale durante l'inclinazione, non inclinare o sollevare ulteriormente l'accessorio. Abbassare l'accessorio a terra e fissare il bloccaggio manualmente.



AVVERTENZA

Rischio di caduta di oggetti - Evitare la caduta dell'accessorio.

Un accessorio che non è stato interamente fissato alla pala caricatrice può cadere sul braccio o verso l'operatore o cadere sotto la pala caricatrice durante la guida, determinando una perdita di controllo della pala caricatrice. Non spostare né sollevare mai un accessorio che non è stato bloccato. Prima di spostare o sollevare l'accessorio, assicurarsi che i perni di bloccaggio siano nella posizione più bassa e attraversino gli elementi di fissaggio sull'accessorio su entrambi i lati.



AVVERTENZA

Assicurarsi che la pala caricatrice sia compatibile con l'accessorio. La stabilità della pala caricatrice, l'eventuale sovraccarico dell'accessorio e la compatibilità dei sistemi di controllo della pala caricatrice devono essere garantite in aggiunta alla compatibilità meccanica dell'accessorio. Se si utilizza l'accessorio con una pala caricatrice che non è adatta per essere utilizzata con il proprio modello di accessorio, i rischi includono ribaltamento, danni all'accessorio dovuti a sovraccarico e rischi relativi al movimento incontrollato dell'accessorio e delle sue parti. Se la propria pala caricatrice non è elencata alla Tabella 1 a pagina, chiedere al proprio rivenditore Avant prima di utilizzare il presente accessorio.

5.1 Collegamento e scollegamento dei tubi flessibili idraulici

Sulle minipala Avant i tubi flessibili idraulici vengono collegati con il sistema multi connettore. Se si dispone di un più vecchio modello di una minipala Avant serie 300-700 con gli innesti rapidi convenzionali, e si desidera passare al sistema multi-connettore, contattare il proprio rivenditore o punto di assistenza Avant per istruzioni o per fruire di servizi di installazione.



AVVERTENZA

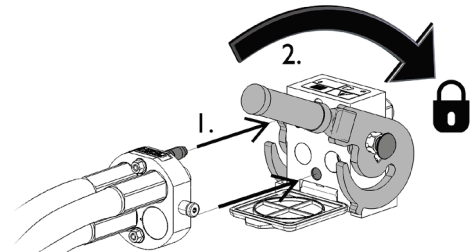
Rischio di movimento dell'accessorio ed espulsione di olio idraulico - Non collegare o scollegare mai gli innesti rapidi o altri componenti idraulici mentre la leva di comando dell'impianto idraulico ausiliario è bloccata o se il sistema è in pressione. Il collegamento o lo scollegamento dei giunti idraulici mentre il sistema è in pressione può causare movimenti accidentali dell'accessorio o l'espulsione di fluido ad alta pressione, con conseguenti gravi lesioni o ustioni. Seguire la procedura di arresto in sicurezza prima di scollegare l'impianto idraulico.

AVVISO

Mantenere tutti i raccordi il più possibile puliti; utilizzare i cappucci protettivi sia sull'accessorio che sulla pala caricatrice. Sporczia, ghiaccio, ecc. possono rendere molto più difficile l'utilizzo dei raccordi. Non lasciare mai tubi flessibili a strasciconi a contatto con il terreno; posizionare i giunti sul supporto dell'accessorio.

Collegamento del sistema multiconnettore:

1. Allineare i piedini del connettore dell'accessorio ai corrispondenti fori del connettore della minipala. Il multi-connettore non si connette se il connettore dell'accessorio è capovolto.
2. Collegare e bloccare il multi connettore ruotando la leva verso la minipala.

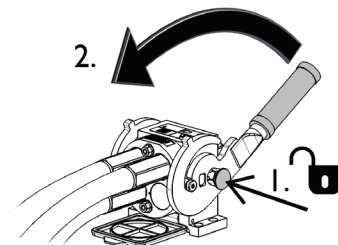


La leva deve potersi muovere facilmente fino alla posizione di bloccaggio. Se la leva non scorre in modo fluido, controllare l'allineamento e la posizione del connettore e pulire i connettori. Spegnerne anche la minipala e rilasciare la pressione idraulica residua, vedere pagina

Scollegare il sistema multiconnettore:

Prima di scollegare, appoggiare l'accessorio su una superficie solida e piana.

1. Disattivare l'idraulica ausiliaria della pala caricatrice.
2. Mentre si preme il pulsante di sblocco, ruotare la leva per scollegare il connettore.
3. Al termine dell'operazione, inserire il multiconnettore sul relativo supporto sull'accessorio.



Raccordi conici tipo JIC:

- Lubrificare le superfici interne e le filettature dei raccordi.
 - Un raccordo di tipo JIC non è serrato solo dalla coppia e non avrà bisogno di molta forza in nessun punto durante il serraggio. Un serraggio eccessivo o un disallineamento sono causa di rottura del raccordo.
- AVVISO**
- Ruotare manualmente il più possibile, e poi leggermente con utensili che assicurino che il raccordo sia filettato correttamente. Quando si nota un chiaro aumento della forza necessaria, serrare il raccordo alla sua tenuta finale ruotando solo da 1/3 a 1/2 giro con gli utensili.
 - Dopo il serraggio, provare a torcere manualmente il tubo flessibile idraulico, il raccordo dovrebbe rimanere fermo.

Scollegare i tubi flessibili idraulici:

Prima di scollegare i raccordi, abbassare l'accessorio in posizione di sicurezza su una superficie solida e piana. Ruotare la leva di comando dell'idraulica ausiliaria in posizione neutra.

AVVISO

Quando si scollega l'accessorio, scollegare sempre i giunti idraulici prima di sbloccare la piastra di attacco rapido, per evitare danni ai tubi flessibili e qualsiasi fuoriuscita di olio. Reinstallare i cappucci protettivi sui raccordi per evitare l'ingresso di impurità nell'impianto idraulico.

Rilascio della pressione idraulica residua:

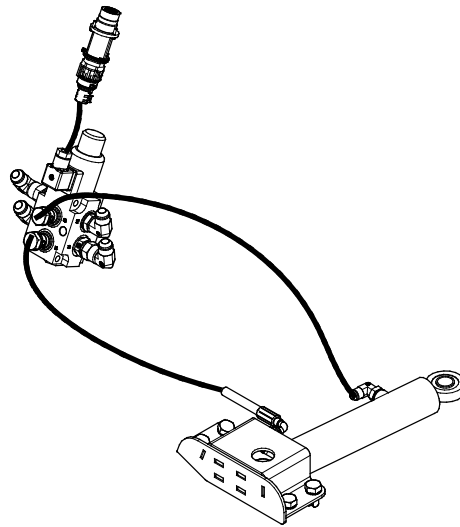
Nel caso in cui nell'impianto idraulico dell'accessorio rimanga della pressione residua, spesso è possibile scollegare i giunti idraulici, ma può essere difficile collegarli la volta successiva. Se i raccordi non si collegano, la pressione residua deve essere rilasciata ruotando la leva di comando dell'idraulica ausiliaria della pala caricatrice, quando il motore è spento. Per assicurarsi che non ci sia pressione residua nell'impianto idraulico dell'accessorio, spegnere il motore della pala caricatrice e spostare la leva di comando dell'idraulica ausiliaria della pala caricatrice avanti e indietro prima di scollegare i giunti.

6. Installazione della regolazione idraulica della lama

Lo Spaccalegna 650 può essere equipaggiato con la regolazione idraulica della lama ed è dotato dei punti di fissaggio e dei fori necessari per l'installazione dei tubi flessibili idraulici.

Con la regolazione idraulica della lama, lo Saccalegna 650 può essere usato per spaccare tronchi di diverse dimensioni senza lasciare il sedile del conducente.

Il kit regolazione idraulica della lama A443834 comprende tutti i componenti necessari per l'installazione.



**Kit regolazione idraulica della lama A443834
(equipaggiamento opzionale)**

6.1 Requisiti di qualificazione per i lavori di installazione:

Per realizzare l'installazione sono necessarie conoscenze e competenze in materia di gruppi idraulici. Si raccomanda di affidare l'installazione dei componenti idraulici a tecnici dell'assistenza qualificati. Il produttore o un suo rappresentante non sono responsabili per danni, perdite o lesioni derivanti da un'installazione errata o incompleta. Contattare il rivenditore o il punto di assistenza Avant più vicino per ulteriori domande o per richiedere assistenza per l'installazione.



PERICOLO

Rischio di iniezione di liquido ad alta pressione attraverso la pelle. L'installazione comprende l'assemblaggio di gruppi idraulici. Un montaggio errato o raccordi allentati possono causare la proiezione di fluido ad alta pressione. Seguire scrupolosamente tutte le procedure di sicurezza relative ai gruppi idraulici e tutte le istruzioni fornite.

Le istruzioni riportate in questo capitolo sono destinate a tecnici dell'assistenza qualificati o a personale con formazione ed esperienza in materia di gruppi idraulici.



AVVERTENZA

Rischio di gravi lesioni personali. Le procedure di sicurezza relative ai gruppi idraulici valgono sia per l'installazione di nuovi componenti, sia per la modifica di sistemi idraulici esistenti. Le seguenti istruzioni di montaggio contengono le informazioni necessarie per l'installazione, ma i lavori di montaggio o modifica sono consentiti solo se eseguiti in modo sicuro da parte di chi li esegue.

Osservare le seguenti procedure di sicurezza e i principi generali di sicurezza relativi ai sistemi idraulici. Per ulteriori informazioni o per i servizi di installazione, contattare il proprio rivenditore o punto di assistenza Avant.

AVVISO

Proteggere l'ambiente da perdite di olio idraulico ed evitare che l'olio venga scaricato sul terreno. Mantenere i tubi idraulici allentati in posizione verticale o tappati, in modo da ridurre al minimo le perdite.

AVVISO

Pulire accuratamente l'attrezzatura prima di iniziare l'installazione e assicurarsi che sporcizia, polvere o acqua non penetrino nei componenti idraulici o nell'olio idraulico. Tenere le coperture di protezione in posizione fino a quando i componenti non possono essere installati direttamente. Seguire le procedure di sicurezza e indossare i dispositivi di protezione individuale appropriati.

6.2 Avvertenze di sicurezza per gruppi idraulici

Eventuali liquidi proiettati ad alta pressione possono penetrare nella pelle e causare gravi lesioni.



PERICOLO

Rischio di iniezione di liquido ad alta pressione attraverso la pelle - Il fluido idraulico fuoriuscito ad alta pressione può penetrare nella pelle e causare gravi lesioni.

Prima di maneggiare componenti idraulici, assicurarsi che sistema idraulico dell'accessorio e della pala caricatrice siano completamente depressurizzati. Non maneggiare mai raccordi in pressione.

Non stringere mai la mano intorno o vicino a un raccordo quando lo si stringe o lo si apre, o durante la ricerca di perdite. Utilizzare un pezzo di cartone per trovare le perdite.

Rivolgersi immediatamente a un medico nel caso di penetrazione di fluido idraulico attraverso la pelle. Anche il contatto generale della pelle con l'olio può essere dannoso. Indossare guanti, occhiali ed indumenti protettivi.



Prima di manipolare i gruppi idraulici:

1. Lasciare raffreddare completamente i sistemi idraulici della pala caricatrice e dell'accessorio prima di qualsiasi intervento sui sistemi idraulici.
2. Assicurarsi che il braccio caricatore o qualsiasi altra parte dell'accessorio non possa muoversi causando rischi di schiacciamento o pizzicamento:
 - Abbassare il braccio caricatore nella posizione più bassa e abbassare l'accessorio facendolo poggiare saldamente a terra. Per la migliore stabilità, tenere l'accessorio bloccato sulla pala caricatrice.
 - Posizionare tutti i componenti mobili in modo che non siano supportati da cilindri idraulici.
 - Se necessario, utilizzare attrezzature di sollevamento o supporti aggiuntivi.
3. Arrestare il motore della pala caricatrice.
4. Spostare più volte la leva di comando dell'idraulica ausiliaria nelle posizioni estreme per scaricare la pressione residua.
5. Scollegare il multiconnettore o gli innesti rapidi dall'idraulica ausiliaria della pala caricatrice per evitare lo svuotamento dell'olio idraulico.

6.3 Serraggio raccordi idraulici

Serrare accuratamente i raccordi secondo le istruzioni e le procedure di sicurezza fornite. Tenere presente che un serraggio eccessivo finisce con il rompere un raccordo. Serrare con cautela i raccordi di base con attrezzi manuali e con una coppia moderata. I raccordi a gomito devono essere serrati alla fine, dopo aver raccordato i tubi flessibili ai rispettivi morsetti.

1. Lasciare raffreddare completamente i sistemi idraulici della pala caricatrice e dell'accessorio prima di qualsiasi intervento sui sistemi idraulici.
2. Assicurarsi che il braccio caricatore o qualsiasi altra parte dell'accessorio non possa muoversi causando rischi di schiacciamento o pizzicamento:
3. Abbassare il braccio caricatore nella posizione più bassa e abbassare lo spazzolone facendolo poggiare saldamente a terra. Per la migliore stabilità, tenere l'accessorio bloccato sulla pala caricatrice.
4. Arrestare il motore della pala caricatrice.
5. Spostare più volte la leva di comando dell'idraulica ausiliaria nelle posizioni estreme per scaricare la pressione residua.
6. Scollegare il multi connettore o gli innesti rapidi dalla pala caricatrice per evitare lo svuotamento dell'olio idraulico.

Test per individuare eventuali perdite

Prima di controllare la presenza di perdite, o di avvicinarsi a qualsiasi raccordo idraulico, per evitare la possibile fuoriuscita di olio idraulico in pressione:

- Arrestare il motore della pala caricatrice.
- Depressurizzare completamente il sistema idraulico
- Pulire i componenti idraulici per individuare più facilmente le perdite.
- Collocare dei pezzi di cartone intorno ai raccordi per rilevare le perdite.
- Avviare il motore. Durante il funzionamento al minimo, azionare brevemente la leva di comando dell'idraulica ausiliaria un paio di volte. Spegnerne il motore, depressurizzare l'impianto idraulico e verificare l'eventuale presenza di perdite. Serrare all'occorrenza.
- Ripetere la prova aumentando gradualmente il regime del motore e il tempo di funzionamento. Utilizzare entrambe le direzioni della leva di comando dell'idraulica ausiliaria.



Rischio di iniezione di liquido ad alta pressione attraverso la pelle - Controllare attentamente la tenuta dei raccordi idraulici. Per la prima messa in funzione utilizzare un numero di giri al minimo e mantenere una distanza di sicurezza per evitare il rischio di proiezione di olio idraulico. Spegnerne la pala caricatrice e rilasciare la pressione residua prima di verificare l'eventuale presenza di perdite. Ricordarsi di utilizzare e indossare indumenti di protezione.



Rischio di iniezione di liquido ad alta pressione attraverso la pelle - Non verificare mai la tenuta dei componenti idraulici collocando le mani vicino ai raccordi. Non serrare mai un raccordo idraulico in pressione, poiché potrebbe rompersi e l'olio rilasciato potrebbe causare gravi lesioni.

Controllare il percorso dei tubi flessibili e i movimenti dell'accessorio

Dopo aver serrato i componenti idraulici, controllare accuratamente i movimenti dell'accessorio. Controllare che i tubi flessibili idraulici non possano essere tesi o schiacciati in nessuna posizione del braccio della pala o dell'accessorio, o che non siano a contatto con spigoli vivi.

Dopo aver controllato accuratamente che i tubi flessibili siano collegati e che i raccordi siano serrati, controllare la tenuta dei raccordi come descritto di seguito. L'impianto idraulico si disaera quando si utilizza l'idraulica ausiliaria della pala caricatrice.

6.4 Installazione della regolazione idraulica della lama

Per installare la regolazione idraulica della lama, seguire le istruzioni riportate nei capitoli seguenti.



Pericolo di pizzicamento e schiacciamento - assicurarsi che nessun componente dell'accessorio possa spostarsi.

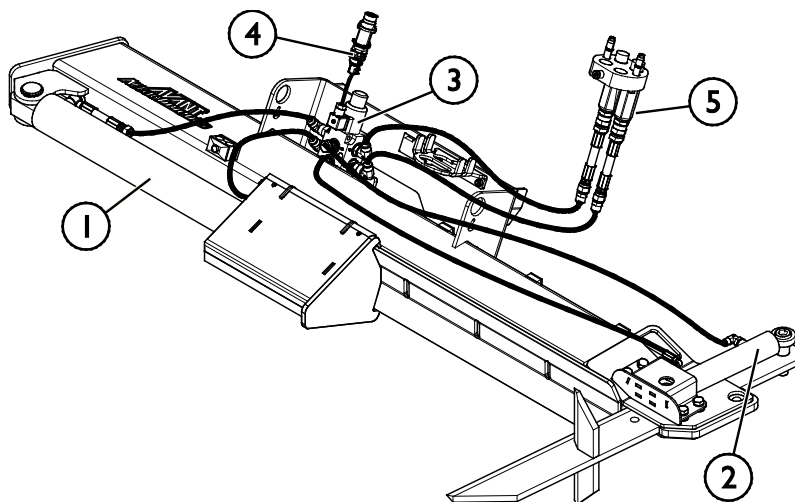
- Accertarsi che l'accessorio sia saldamente abbassato a terra.
- Spegnerne il motore della pala caricatrice e regolare i componenti mobili in modo che non ingenerino pressione idraulica nel sistema.
- Qualsiasi componente dell'accessorio non deve essere sostenuto solo da pressione idraulica o da cilindri idraulici.
- Non allentare alcun raccordo nella misura in cui qualsiasi componente dell'accessorio possa spostarsi di conseguenza.
- Utilizzare supporti aggiuntivi nella misura del necessario.



6.4.1 Regolazione idraulica della lama - Componenti principali

Tabella 5- Regolazione idraulica della lama

1. Cilindro spaccalegna
2. Cilindro regolazione lama
3. Valvola selettiva
4. Collegamento elettrico
5. Multi-connettore per pressione idraulica / ritorno

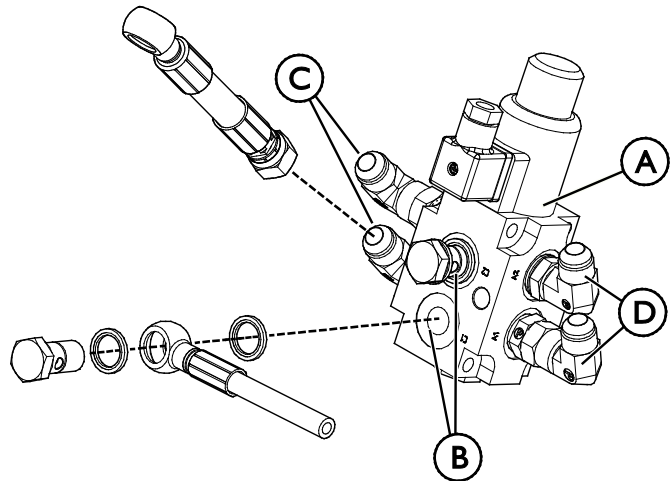


Montaggio dei componenti idraulici:

1. Pre-assemblare la valvola selettoria in un luogo pulito. I componenti sono oleosi per lo stoccaggio. Lasciare allentati i raccordi e tenere pronte le viti.

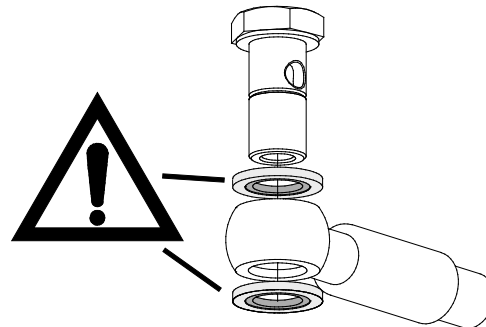
Tabella 6 - Elenco componenti - Gruppo valvola selettoria

Com pone nte	Nome
A (3)	Valvola selettoria
B	Raccordi per il cilindro di regolazione idraulico
C	Raccordi per il cilindro spaccalegna
D	Raccordi per multi-connettore

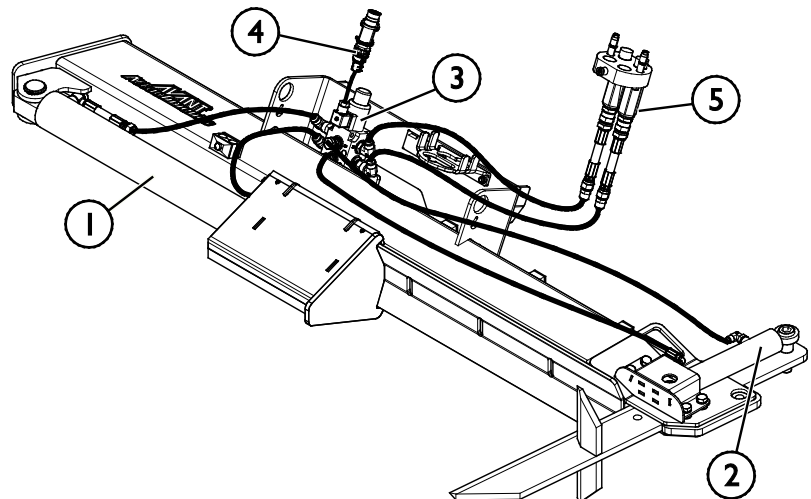


2. Scollegare i tubi flessibili del cilindro spaccalegna (1) in prossimità della fascetta stringitubo sulla piastra di attacco rapido e allentare le fascette. Rimuovere anche i nipples di raccordo dai tubi flessibili.
3. Fissare il cilindro della regolazione idraulica (2) come mostrato nella figura seguente.

4. Montare i tubi flessibili idraulici sul cilindro della regolazione idraulica (2); osservare le guarnizioni riportate nella figura accanto.



5. Avvitare la valvola selettoria (3) nei fori della piastra di attacco rapido.
6. Collegare i tubi flessibili come mostrato in figura nella Tabella 5. Osservare le seguenti istruzioni per il serraggio dei raccordi idraulici.
7. Collegare la prima parte del cablaggio elettrico (4) alla valvola selettoria (3) e far passare il cavo all'interno della spirale protettiva di plastica dei tubi flessibili idraulici in modo che il connettore raggiunga il connettore della minipala, insieme ai tubi flessibili.



6.5 Collegamento elettrico

Funzioni elettriche dell'accessorio:

La selezione tra il cilindro spaccalegna e la regolazione idraulica della lama opzionale può essere controllata con il cablaggio elettrico standard fornito con l'accessorio, oppure con il kit interruttori di controllo accessori (equipaggiamento opzionale per le minipale) o con il sistema Opticontrol® (equipaggiamento opzionale per le minipale).

6.5.1 Per collegare il cablaggio elettrico dell'accessorio alla pala caricatrice

Esistono tre modi per collegare il connettore elettrico a seconda dell'equipaggiamento sulla pala e sull'accessorio. Queste opzioni sono elencate e illustrate di seguito.

1. **Se la minipala non è equipaggiata con Opticontrol® o con il kit interruttori di controllo accessori:**

Utilizzare il kit di cavi separato con un interruttore fornito con l'accessorio. Collegare questo cavo alla presa elettrica da 12 V vicino al sedile del conducente della pala caricatrice e alla spina elettrica dell'accessorio.

1. Spina elettrica, si collega alla presa elettrica a 12 V vicino al sedile del conducente della pala caricatrice.

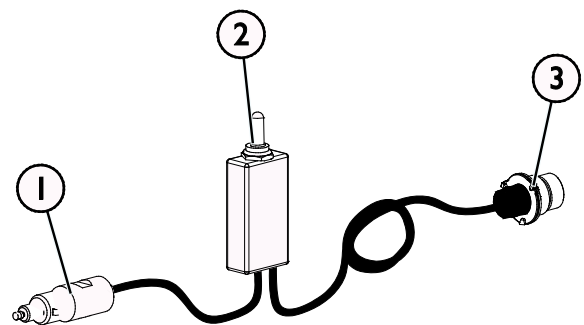
Ulteriore informazioni sulla presa di corrente della pala caricatrice si trovano nel manuale dell'operatore della pala caricatrice.

2. Interruttore ON-OFF

Selezionare l'ubicazione dell'interruttore in cabina in modo che sia facilmente accessibile ma non venga utilizzato inavvertitamente.

3. Collegarlo alla spina elettrica dell'accessorio.

Se l'apparecchio è dotato di una spina elettrica integrata nel multiconnettore, scollegare il cavo elettrico da quest'ultimo.



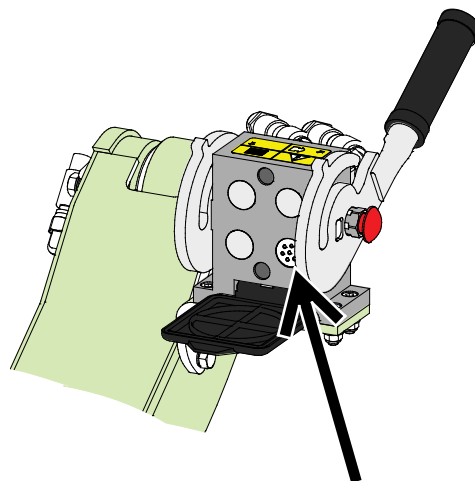
Cablaggio elettrico A34731

2. Se la pala caricatrice è

- equipaggiata con Opticontrol® o
- il kit interruttori di controllo accessori e la minipala è stata prodotta **dopo il 2016**:

Se la presa elettrica è integrata nel multiconnettore, il cablaggio elettrico dell'accessorio viene collegato quando il multiconnettore viene accoppiato. Pulire entrambi i multiconnettori prima di collegare il multiconnettore.

Il cablaggio separato A34731 non è necessario in questo caso.



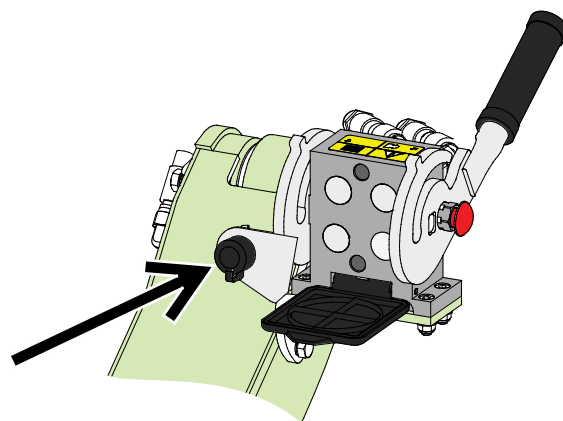
Opticontrol® o Kit interruttori di controllo per accessori, per minipala fabbricata nel 2016 o successivamente

3. Se la pala caricatrice è

- equipaggiata con il kit interruttori di controllo accessori e la minipala è stata prodotta **prima del 2016**:

Se è presente una presa elettrica nei pressi del multiconnettore della minipala, scollegare la spina elettrica dal multiconnettore e collegarla alla spina elettrica della minipala.

Il cablaggio separato A34731 non è necessario in questo caso.



Kit interruttori di controllo per accessori, per pala caricatrice fabbricata nel 2015 o precedentemente

AVVISO

Assicurarsi che i cavi non rimangano bloccati, schiacciati o tesi quando l'attrezzatura si muove.

Con l'ausilio del kit interruttori di controllo dell'accessorio disponibile per la pala caricatrice, gli interruttori di controllo dell'accessorio sono facilmente accessibili all'estremità della leva di comando del braccio.

Ulteriore informazioni sulla presa di corrente della pala caricatrice si trovano nel manuale dell'operatore della pala caricatrice.

7. Istruzioni d'uso

Esercitarsi sull'uso dell'accessorio e dei comandi della pala caricatrice in un'area sicura. Se non si ha familiarità con il particolare modello di pala caricatrice, si consiglia di esercitarsi all'uso senza alcun accessorio.



AVVERTENZA

Rischio di ribaltamento - Evitare il sovraccarico. La pala caricatrice può ribaltarsi durante la movimentazione di carichi troppo pesanti o a causa dei movimenti dinamici causati dalla guida con carichi pesanti e dalla movimentazione degli stessi. Non estendere il braccio telescopico quando il carico si avvicina alla portata di sollevamento della pala caricatrice o quando il braccio caricatore è in posizione orizzontale. Quando si nota che le ruote posteriori della pala caricatrice stanno per sollevarsi da terra, o se l'eventuale indicatore di carico della pala caricatrice lo segnala:

- Abbassare il carico con calma e rientrare il braccio telescopico
- Evitare variazioni improvvise di velocità o direzione quando il carico viene sollevato.
- Se necessario, utilizzare contrappesi aggiuntivi.



AVVERTENZA

Rischio di schiacciamento - Non permettere mai a nessuno di sostare sotto un accessorio o un braccio caricatore sollevato. Tenere presente che il braccio del caricatore può essere abbassato o inclinato anche se il motore è stato spento (pericolo di schiacciamento). La pala caricatrice non è concepita per tenere un carico sollevato per lunghi periodi. Abbassare sempre l'accessorio in una posizione sicura prima di abbandonare il sedile del conducente.



AVVERTENZA

Rischio di schiacciamento delle mani - Tenere le mani lontano dall'area di spaccatura. Tenere tutte le protezioni al loro posto e controllare che i controlli funzionino come previsto. Non modificare mai i comandi dell'accessorio. Non lasciare mai che altri si avvicinino allo spaccalegna.



**AVVERTENZA**

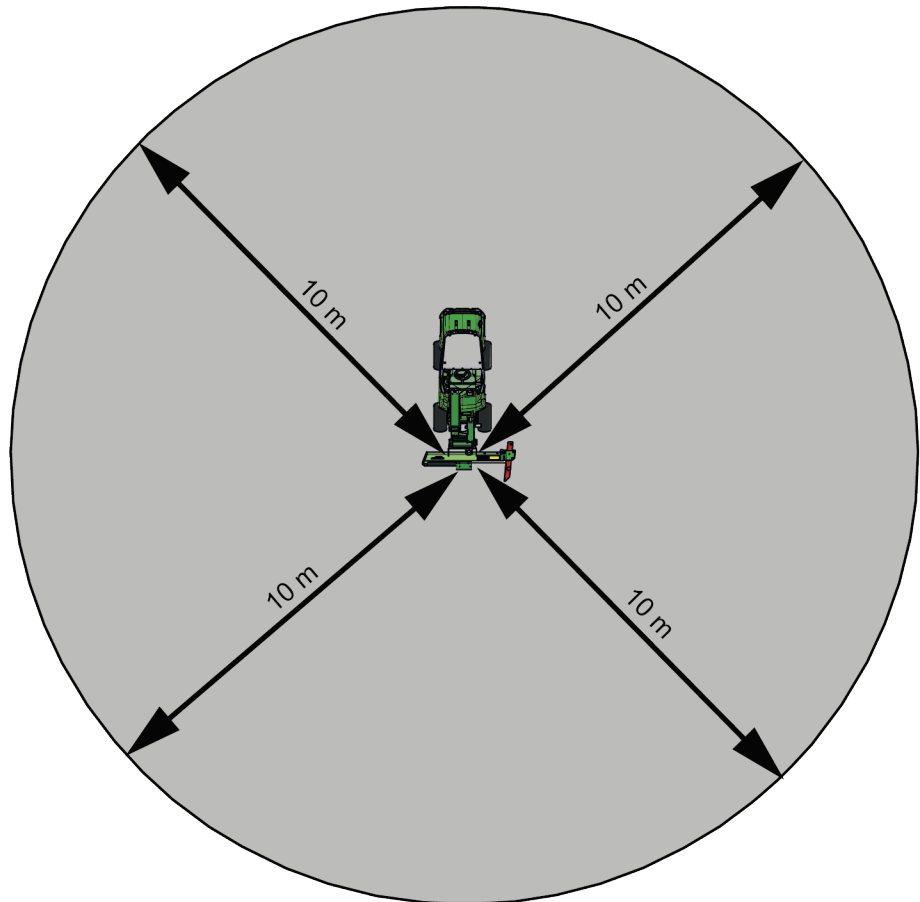
Pericolo di schiacciamento - Il robusto spaccalegna opera con una forza elevata.

Lo spaccalegna è destinato ad essere usato solo dal sedile del conducente. Non lasciare che gli astanti sostino o si avvicinino a una distanza di sicurezza inferiore a 10 metri dall'accessorio.

7.1 Distanza di sicurezza

La distanza di minima sicurezza dall'accessorio è di 10. Arrestare l'accessorio immediatamente se altre persone presenti varcano tale distanza di sicurezza.

Non lasciare che altre persone presenti si avvicinino più di 10 metri dall'accessorio. La lama esposta può scaraventare materiale in aria a velocità molto elevate, creando un grave pericolo per l'operatore e per qualsiasi persona anche a una distanza fino a 10 m dall'accessorio. Utilizzare ad esempio coni stradali, cartelli, nastri ad alta visibilità e recinzioni per avvertire i passanti e tenerli lontani dal luogo di lavoro. Fare anche in modo che una seconda persona controlli che i passanti non si avvicinino troppo.



7.2 Controlli prima dell'uso

Prima di iniziare a lavorare, controllare nuovamente la forza e l'area operativa. Un'ispezione rapida dell'attrezzatura e dell'area di lavoro prima dell'uso sono indispensabili per garantire la sicurezza e le migliori prestazioni dell'attrezzatura.

- Verificare il corretto funzionamento dei comandi completando alcuni cicli a vuoto con lo spaccalegna.
- Ricordare i metodi di lavoro corretti ed evitare di scendere inutilmente dalla minipala.
- Assicurarsi che gli astanti si trovino a una distanza di sicurezza durante il funzionamento dell'attrezzatura. Non permettere a nessuno di entrare nell'area di pericolo del braccio o di restare direttamente davanti alla pala caricatrice. Assicurarsi inoltre di potere procedere in retromarcia in sicurezza con la pala caricatrice. Non pensare mai che gli astanti restino dove sono stati visti l'ultima volta; in particolare i bambini sono spesso attratti dalle attrezzature in movimento.
- Controllare lo stato generale dell'accessorio e della pala caricatrice e verificare l'eventuale presenza di perdite di olio idraulico. Eseguire i controlli giornalieri della minipala, vedere il manuale d'uso della minipala. L'accessorio non deve essere utilizzato in caso di guasto dell'impianto idraulico della pala caricatrice o dell'accessorio. Per le istruzioni di manutenzione fare riferimento al Capitolo 7.
- Azionare l'accessorio e i comandi della pala caricatrice solo se si è seduti sul sedile del conducente. Assicurarsi che la pala caricatrice e l'accessorio siano utilizzati in modo sicuro e conforme alla destinazione d'uso. Non consentire ai bambini di utilizzare l'attrezzatura.
- Ricordare i metodi di lavoro corretti ed evitare di abbandonare il sedile del conducente inutilmente.

7.2.1 Qualificazione dell'operatore

Chiunque intenda utilizzare l'accessorio deve:

- Conoscere l'uso previsto dell'accessorio.
- Sapere come utilizzare la pala caricatrice in sicurezza in diverse condizioni operative.
- Leggere e seguire sempre le istruzioni relative all'uso dell'accessorio contenute in questo manuale dell'operatore.
- Tenere il presente manuale e il manuale dell'operatore della pala caricatrice a portata di mano.
- Assicurarsi che la pala caricatrice e l'accessorio siano utilizzati in modo sicuro e conforme alla destinazione d'uso.
- Non consentire ai bambini di utilizzare l'attrezzatura.
- Non utilizzare mai la pala caricatrice o gli accessori sotto l'influenza di alcool, droghe o farmaci che potrebbero compromettere la capacità di giudizio o causare sonnolenza, o qualora non si sia in altro modo idonei dal punto di vista medico all'uso dell'attrezzatura.
- Completare ogni eventuale formazione obbligatoria richiesta dal datore di lavoro prima dell'uso.

7.3 Esercizio

7.3.1 Utilizzo dello spaccalegna



AVVERTENZA

Rischio di gravi lesioni personali - Accertarsi che non vi siano altre persone nelle vicinanze dell'area di lavoro. Non lasciare che altre persone sostino a meno di 10 metri dallo spaccalegna, dall'area di pericolo del braccio o direttamente davanti o dietro la minipala. Portarsi con cautela e calma vicino alle persone o agli animali da fattoria. Assicurarsi inoltre di potere procedere in retromarcia in sicurezza con la pala caricatrice.

Messa a punto dello Spaccalegna

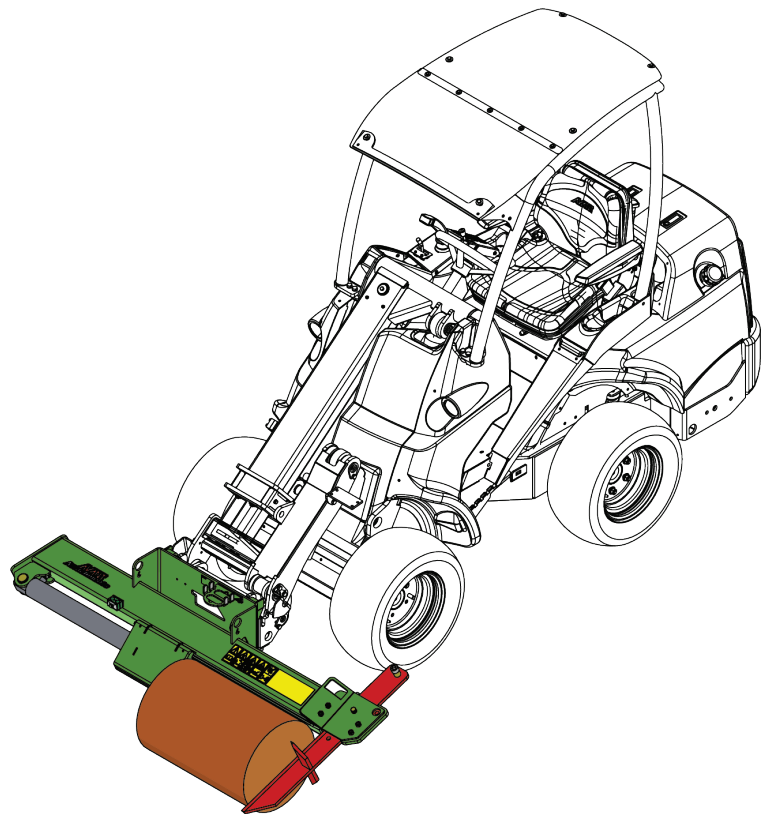
1. Scegliere un luogo di lavoro pianeggiante in grado di sostenere il carico dell'equipaggiamento e dei tronchi. Liberare l'area da qualsiasi ostacolo suscettibile di causare un pericolo di inciampo. L'area di lavoro non deve essere scivolosa.
2. Utilizzare lo Spaccalegna alla luce del giorno o con una buona luce artificiale e solo in aree ben ventilate.

Attivazione e disattivazione dello spaccalegna:

	<ol style="list-style-type: none"> 1. Assicurarsi che lo spaccalegna sia impostato sulla posizione di lavoro, come descritto nel presente manuale. 2. Regolare il numero di giri del motore della minipala in modo che il flusso dell'olio idraulico rientri nell'intervallo raccomandato di 15- 25 l/min. Non superare mai la portata massima di olio idraulico di 30 l/min. A seconda del modello di minipala, possono essere utilizzate due pompe idrauliche per ridurre il rumore del motore. Tenere presente che una velocità di rotazione del motore inutilmente alta non incrementa la forza di taglio. 3. Portare la leva di comando dell'idraulica ausiliaria nella posizione di bloccaggio per avviare il flusso di olio idraulico allo spaccalegna. Il carrello si muove verso il cuneo spaccalegna.
	<p>Rilasciare la leva dell'idraulica ausiliaria in posizione neutra e seguire la procedura di arresto in sicurezza quando lo spaccalegna non viene utilizzato attivamente.</p> <p>Il carrello si allontana dal cuneo spaccalegna.</p>

Spaccare i tronchi:

1. Abbassare lo spaccalegna saldamente su un bersaglio e afferrare saldamente il tronco come mostrato nella figura adiacente.
2. Spaccare il tronco in pezzi usando la leva di comando dell'idraulica ausiliaria (o usare i pulsanti elettrici del joystick elettrico opzionale)



AVVERTENZA

Rischio di gravi lesioni personali - Prevenire un avvio inatteso. Per assicurarsi che l'accessorio non parta accidentalmente, spegnere il motore della minipala secondo la procedura di arresto in sicurezza. Non lasciare mai l'equipaggiamento incustodito mentre il motore è in funzione.



AVVERTENZA

Pericolo di schiacciamento e pizzicamento - Seguire la procedura di arresto in sicurezza prima di rimuovere le ostruzioni. Nel caso in cui il tronco rimanga incastrato o si verifichi un'altra interruzione durante l'uso, arrestare prima lo spaccalegna e spegnere il motore dello spaccalegna prima di avviare altre procedure. Risolvere l'anomalia una volta arrestato il motore.



AVVERTENZA

Punto di pizzicamento - Tenere le mani lontane. Tenere sempre le dita lontane dalle fessure che si aprono nel tronco durante la spaccatura. Possono chiudersi rapidamente e pizzicare le dita.



AVVERTENZA

Rischio di ustioni - Tenersi lontani dalle superfici calde. I componenti del dispositivo e l'olio idraulico possono raggiungere temperature superiori a 80°C. Tenersi lontani dalle superfici calde. Indossare dispositivi di protezione personale.

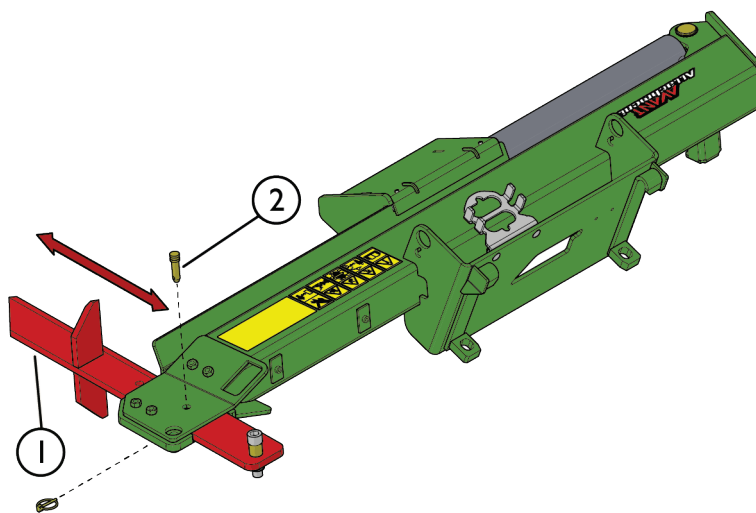


7.3.2 Regolazione dell'altezza della lama

L'altezza della lama spaccalegna (1) può essere regolata manualmente in base al diametro del tronco. Può anche essere impostata per spaccare il tronco in due pezzi anziché in quarti. Può essere più facile spaccare il legno rigido o il legno con molti rami spaccandolo solo in due metà, in modo che il legno non aderisca alla lama.

- Regolare l'altezza della lama spaccalegna (1) bloccando la lama (1) in una posizione adatta con il perno di bloccaggio (2).

Assicurarsi che la lama sia in posizione orizzontale durante la regolazione per evitare che si muova.

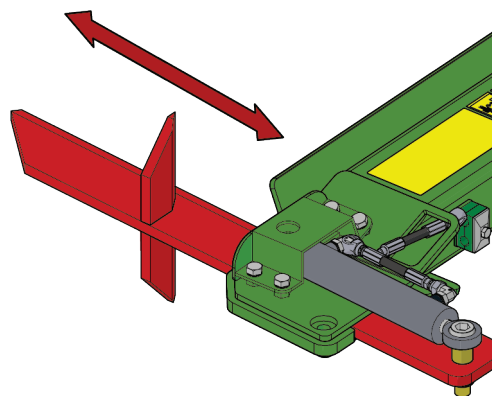


La regolazione idraulica è disponibile come optional.

7.3.2.1 Regolazione idraulica della lama (optional)

Con la regolazione idraulica della lama, la funzione tra la regolazione idraulica della lama e il cilindro spaccalegna viene selezionata con un interruttore separato, o con il kit interruttori di controllo accessori (equipaggiamento opzionale per minipala) o con il sistema Opticontrol® (equipaggiamento opzionale per i caricatori).

Se l'interruttore è in posizione centrale o il cablaggio elettrico non è collegato, l'azionamento dell'idraulica ausiliaria della minipala determina il controllo del cilindro spaccalegna. Nell'altra posizione dell'interruttore l'idraulica ausiliaria controlla la regolazione dell'altezza della lama spaccalegna.



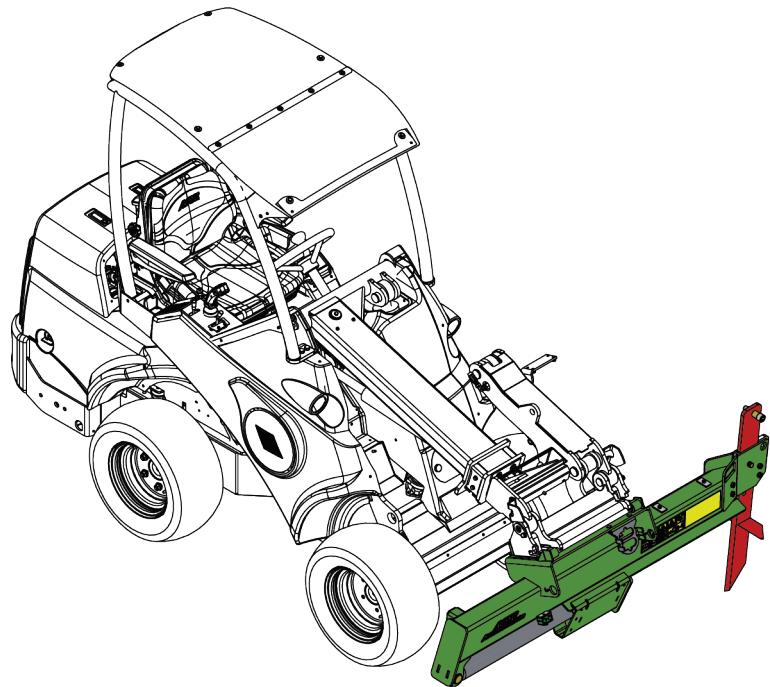
Utilizzo della regolazione idraulica della lama con il sistema Opticontrol®:

	<ol style="list-style-type: none"> 1. Attivare l'interruttore della modalità Opticontrol®. 2. Controllare l'altezza del cuneo spaccalegna con l'interruttore numero 2. 	
--	--	--

7.4 Posizione di trasporto

Durante la marcia con la minipala, tenere lo Spaccalegna sollevato da terra, come mostrato nella figura a lato.

Mantenere il braccio idraulico completamente rientrato durante il trasporto. Per motivi di sicurezza, si raccomanda di scollegare l'uscita dell'idraulica ausiliaria durante il trasporto.



AVVERTENZA

Mantenere stabile la pala caricatrice. Trasportare sempre l'accessorio tenendolo sempre il più possibile in basso e vicino al terreno. Tenere rientrati il braccio telescopico e gli stabilizzatori durante il trasporto.

7.5 Lavoro su terreni sconnessi

È necessario prestare particolare attenzione quando si utilizza l'attrezzatura su terreni inclinati e pendii. Guidare lentamente soprattutto su superfici inclinate, irregolari o scivolose ed evitare brusche variazioni di velocità o direzione. Azionare i comandi della pala caricatrice con movimenti cauti e senza strappi. Prestare attenzione ai fossati, alle buche a terra e ad altri ostacoli, in quanto urtare un ostacolo può causare il ribaltamento della pala caricatrice.

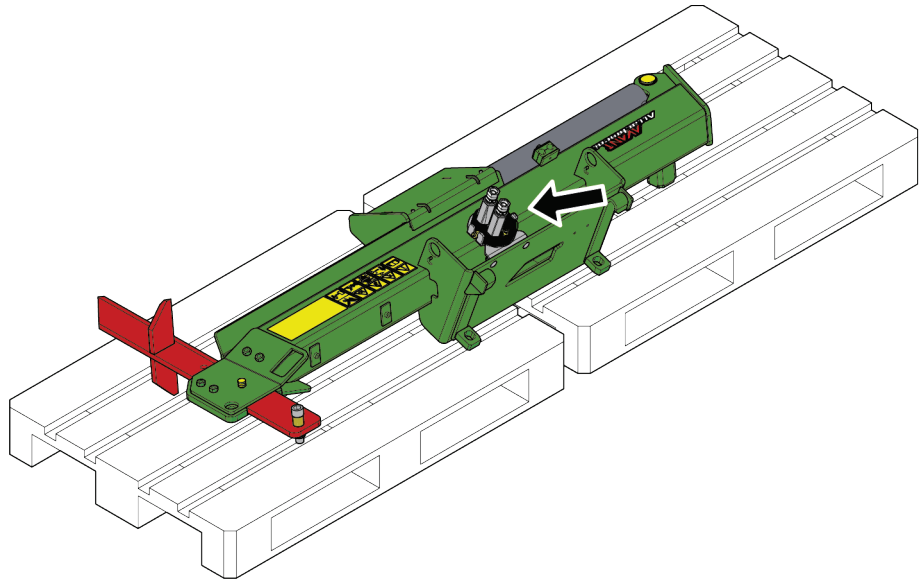
L'articolazione del telaio della pala caricatrice deve essere mantenuta dritta durante il sollevamento di carichi pesanti; la rotazione del carico durante le operazioni di sollevamento compromette la stabilità della pala caricatrice e può provocare il capovolgimento della macchina.

7.6 Stoccaggio dell'accessorio

Scollegare e riporre l'accessorio su un terreno piano. Il modo migliore di riporre l'accessorio è di scegliere un luogo protetto dalla luce diretta del sole, dalla pioggia e da temperature estreme.

- Evitare di lasciare l'accessorio appoggiato direttamente sul suolo. Collocarlo ad esempio di ceppi di legno o su di un pallet.
- Collocare il multiconnettore sul relativo supporto, come indicato da una freccia nella figura sottostante. Non lasciare mai il connettore elettrico sul terreno.
- Assicurarsi che l'accessorio sia protetto contro il movimento durante lo stoccaggio.
- Non salire mai sull'accessorio.

Per periodi di stoccaggio prolungati ritoccare la vernice dove necessario, e lubrificare le parti visibili dello stelo del cilindro idraulico al fine di prevenire danni da ruggine. Il cilindro deve essere completamente rientrato durante lo stoccaggio.



8. Manutenzione e assistenza

L'accessorio è stato progettato in modo da richiedere la minor manutenzione possibile. La manutenzione continua comprende la pulizia e la lubrificazione regolari e il monitoraggio delle condizioni dell'accessorio. A causa del pericolo di schiacciamento causato dall'abbassamento delle parti della macchina, tutti i lavori di manutenzione devono essere eseguiti quando le parti mobili sono completamente abbassate e l'accessorio è disteso sul terreno.



PERICOLO

Rischio di schiacciamento - Non rimanere mai sotto un accessorio sollevato.

Assicurarsi che l'accessorio sia supportato correttamente durante tutti gli interventi di manutenzione. Non rimanere mai sotto un accessorio sollevato. Il braccio caricatore potrebbe abbassarsi inaspettatamente durante la manutenzione causando gravi lesioni da schiacciamento o urto anche quando il motore della pala caricatrice non è in funzione. Tutte le operazioni di manutenzione e riparazione devono essere eseguite quando l'accessorio è completamente abbassato.

8.1 Ispezione dei componenti idraulici

Controllare lo stato dei tubi flessibili e dei componenti idraulici quando il sistema si è raffreddato e la pressione è stata scaricata. Non utilizzare l'attrezzatura se si riscontra una perdita nell'impianto idraulico dell'accessorio o della pala caricatrice. Il fluido idraulico fuoriuscito può penetrare nella pelle e causare gravi lesioni. Rivolgersi immediatamente a un medico nel caso in cui il fluido idraulico penetri nella pelle. Lavare accuratamente con acqua e sapone qualsiasi parte del corpo che sia stata a contatto con olio idraulico. L'olio idraulico è anche dannoso per l'ambiente e deve essere evitata qualsiasi perdita nell'ambiente. Riparare tutte le perdite immediatamente dopo averle rilevate; una piccola perdita può rapidamente diventare grande. Azionare l'accessorio solo con il tipo di olio idraulico accettato per l'uso con le pale caricatrici Avant.



PERICOLO

Rischio di iniezione di liquido ad alta pressione attraverso la pelle - Rilasciare la pressione residua prima della manutenzione. Non maneggiare mai i componenti idraulici quando l'impianto idraulico è in pressione, poiché un raccordo potrebbe rompersi o allentarsi e l'olio rilasciato potrebbe causare gravi lesioni. Non utilizzare l'attrezzatura se si è riscontrata una perdita nell'impianto idraulico.



Controllare visivamente che i tubi flessibili non presentino incrinature o abrasioni. Se ci sono segni di perdite, per controllare un componente, tenere un pezzo di cartone nell'area in cui si sospetta una perdita. Non usare le mani per cercare perdite. Monitorare l'usura dei tubi flessibili e interromperne l'uso se lo strato superficiale di un tubo si è usurato. Controllare il percorso dei tubi flessibili; regolare le fascette stringitubo per evitare l'abrasione dei tubi flessibili. La durata dei tubi flessibili è limitata. A seconda delle condizioni operative, tutti i tubi flessibili devono essere ispezionati a fondo entro 3 o 5 anni dall'uso e, se necessario, sostituiti con altri nuovi.

La ricerca di un guasto significa che il tubo o il componente idraulico deve essere sostituito e che l'attrezzatura non deve essere utilizzata fino a quando non viene riparata. I pezzi di ricambio sono disponibili presso il proprio rivenditore AVANT o il punto di assistenza autorizzato più vicino. Se non si dispone delle conoscenze e dell'esperienza necessarie in merito ai gruppi idraulici e alle modalità di esecuzione della riparazione in condizioni di sicurezza, lasciare che ad occuparsi dei lavori di riparazione siano tecnici dell'assistenza specializzati.

8.2 Ispezione delle strutture metalliche

Anche le strutture metalliche dell'accessorio devono essere ispezionate regolarmente. Controllare visivamente l'eventuale presenza di danni e controllare con particolare attenzione le staffe di attacco rapido e l'area circostante. L'accessorio non deve essere utilizzato in caso di deformazioni, crepe o rotture.

Le riparazioni della saldatura possono essere eseguite solo da saldatori professionisti. Per la saldatura si devono usare solo metodi e additivi adatti per l'acciaio dell'accessorio. Per ulteriori informazioni sulle riparazioni, rivolgersi al servizio di assistenza più vicino.

8.3 Pulitura dell'accessorio

Pulire regolarmente l'accessorio al fine di prevenire l'accumulo di sporcizia, che è più difficile da rimuovere. Per la pulizia è possibile utilizzare una idropulitrice e un detergente delicato. Non utilizzare solventi forti e non spruzzare direttamente sui componenti idraulici o sulle etichette applicate all'accessorio.



AVVERTENZA

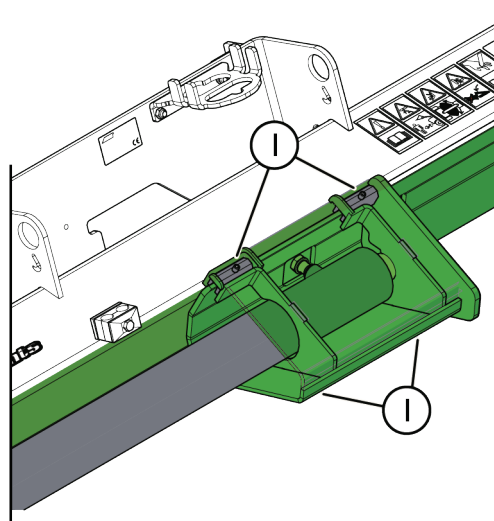
Pericolo di impigliamento - Il rischio di impigliamento persiste anche durante la manutenzione. Attenersi sempre alla procedura di arresto in sicurezza prima di qualsiasi operazione di pulizia, manutenzione o assistenza.

8.4 Lubrificazione

Non sono presenti punti di lubrificazione specifici sull'accessorio. Mantenere l'equipaggiamento pulito e monitorare le condizioni dei componenti idraulici.

8.4.1 Pattini di scorrimento

I pattini di scorrimento (1) [4 pezzi] sul carrello possono essere leggermente lubrificati e possono essere regolati per compensare la normale usura. Tuttavia, i pattini di scorrimento non devono essere posizionati strettamente contro il telaio dello spaccalegna; il gioco deve essere di almeno 2 mm.

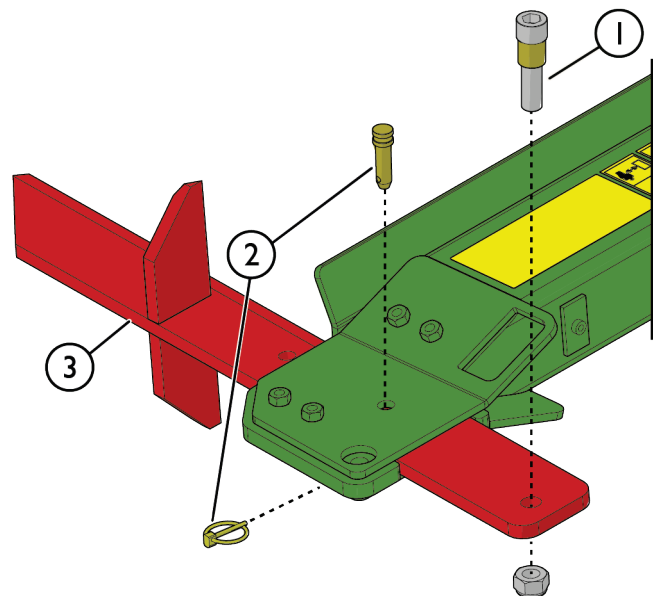


8.5 Cuneo spaccalegna

A seconda dell'utilizzo, possono essere utilizzati diversi tipi di lama. Lo spaccalegna ha una lama standard per spaccare i quarti e una lama a 6 vie opzionale per i tronchi più grandi.

Il cuneo spaccalegna può essere affilato o sostituito, poiché si usura durante l'uso. Sostituire il cuneo spaccalegna come segue:

1. Rimuovere la vite di fermo (1) e il perno di bloccaggio (2).
2. Fare scorrere e rimuovere il cuneo usurato (3) e installarne uno nuovo.



8.5.1 Manutenzione del cuneo spaccalegna

Il cuneo spaccalegna può essere affilato, poiché si usura durante l'uso. Si raccomanda di eseguire la manutenzione della lama spaccalegna prima di ogni stagione di utilizzo. Appianare eventuali irregolarità della lama con una smerigliatrice angolare, per esempio. Utilizzare un angolo di affilatura di 20° e una lima per la finitura, se necessario.

AVVISO

Se la lama si è piegata o si è usurata eccessivamente, deve essere sostituita. Utilizzare sempre guanti protettivi di buona qualità quando si maneggia la lama.

8.6 Smaltimento a fine vita

Quando l'accessorio è giunto al termine della propria vita utile, riciclarlo e smaltirlo correttamente. Smontare l'accessorio e separare i diversi materiali, come plastica, acciaio, gomma e oli ad esempio. Scaricare e raccogliere tutti gli oli e manipolarli secondo le norme locali vigenti. Non lasciare mai olio od altri materiali nell'ambiente.

Riciclare ogni materiale conferendolo a una stazione di raccolta idonea. Affidare, nella misura del possibile, il riciclo a un'azienda di smaltimento rifiuti.

9. Termini di garanzia

Avant Tecno Oy concede una garanzia di un anno (12 mesi) dalla data di acquisto dell'accessorio da essa prodotto.

La garanzia copre i costi di riparazione con le seguenti modalità:

- I costi di manodopera vengono coperti se la riparazione non viene eseguita in fabbrica.
- La fabbrica sostituisce qualsiasi materiale di consumo o componente difettoso.

La fabbrica può rimborsare il prezzo dei componenti acquistati dal cliente in casi particolari concordati anticipatamente.

La garanzia non copre:

- Interventi di manutenzione ordinaria o parti e materiali di consumo a tal scopo necessari.
- Danni causati da condizioni operative o modalità di utilizzo insolite, negligenza, modifiche strutturali apportate senza il consenso di Avant Tecno Oy, utilizzo di parti non originali o mancanza di manutenzione.
- Le conseguenze di un difetto, come l'interruzione del lavoro o altri possibili danni aggiuntivi
- Spese di viaggio e/o di trasporto dovute alla riparazione.

FI	EY-vaatimustenmukaisuusvakuutus	Alkuperäinen kieliversio
SE	EG-försäkran om överensstämmelse	Originalversion
EN	EC Declaration of Conformity	Original language
IT	Dichiarazione di Conformità CE	Traduzione del documento originale



Valmistaja / Tillverkare / Manufacturer / Fabbricante
Osoite / Adress / Address / Indirizzo

AVANT TECNO OY
Ylötie 1
33470 YLÖJÄRVI,
FINLAND

Vakuutamme täten, että alla mainitut tuotteet täyttävät konedirektiivin turvallisuus- ja terveysvaatimukset (direktiivi 2006/42/EY muutoksineen). Seuraavia yhdenmukaistettuja standardeja on sovellettu /

Vi försäkrar härmed att nedan beskrivna produkter överensstämmer med hälso- och säkerhetskrav i EG-maskindirektiv (EG-direktiv 2006/42/EG som ändrat). Följande harmoniserade standarder har tillämpats /

We hereby declare that the products listed below are in conformity with the provisions of the Machinery Directive (directive 2006/42/EC as amended). The following harmonized standards have been applied:

Dichiariamo che i prodotti sotto elencati sono conformi alle disposizioni della Direttiva Macchina (direttiva 2006/42/CE e successive modifiche). Sono state applicate le seguenti norme armonizzate

SFS-EN ISO 12100, SFS-EN ISO 4413

Mallit / Modeller / Models / Modelli

Avant		
Hydraulitoiminen puunhalkaisukone; Avant-kuormaajan työlaite		
Hydraulisk vedmaskin; arbetsredskap för Avant lastare		
Hydraulic log splitter; attachment for Avant loaders	650	A443168
Spaccalegna 650; accessorio per pale caricatori Avant		



2.8.2022 Ylöjärvi, Finland

Jani Käkelä,
Toimitusjohtaja / Verkställande direktör /
CEO / Amministratore delegato



AVANT[®]